

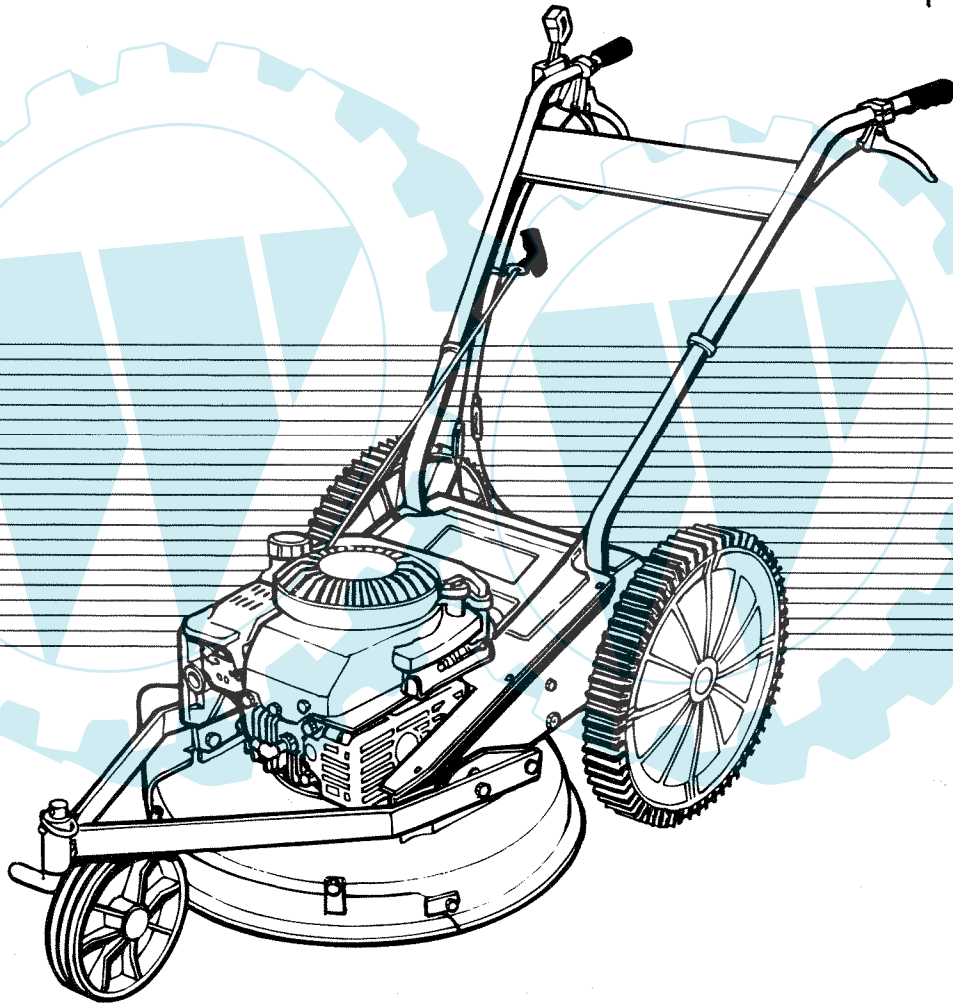
Pièces de rechange

Spare parts list

50412/1
50501/1
50512/1
50517/1
50519/1
50521/1
50526/1
50530/1
50527/1

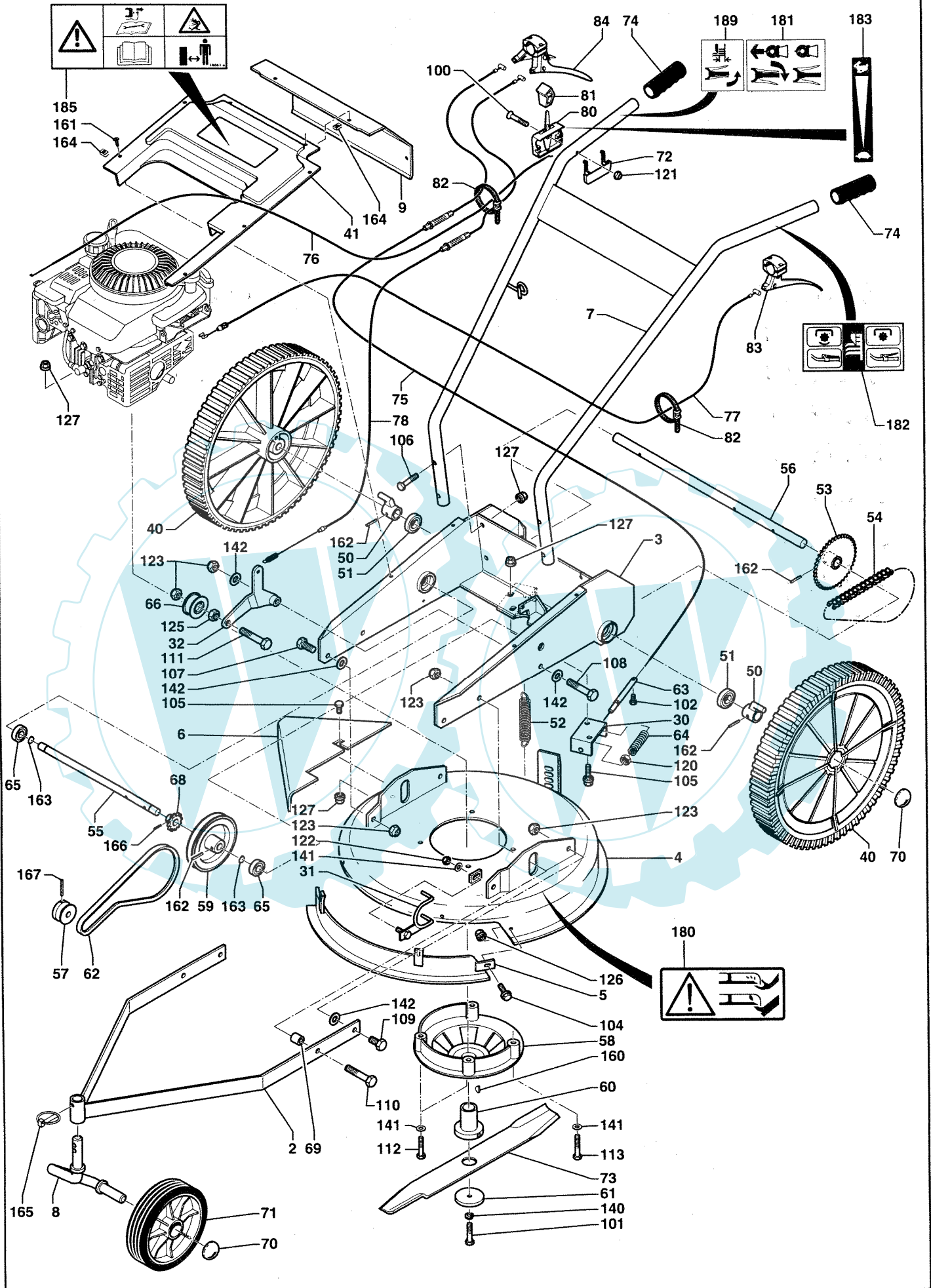
ECO

NOUVEAUX CABLES
SANS BARILLET
TRANSM. /CHAÎNE



DÉBROUSSAILLEUSE

GRASS CUTTER



Rep N°	Ref.	Rq Rk	Désignation	Description	Qté Qty
2	25002013		Châssis avant pivot. Gris 8120	Front chassis Grey 8120	1
	25003113		Châssis avant pivot. Noir	Front chassis Black	
	25004113		Châssis avant Gris 9006	Front chassis Grey 9006	
3	24500004		Châssis arrière Jaune	Rear chassis Yellow	1
	24501004		Châssis arrière Rouge	Rear chassis Red	
	24506004		Châssis arrière Vert 6018	Rear chassis Green 6018	
	24508104		Châssis arrière Vert 6029	Rear chassis Green 6029	
	24509104		Châssis arrière Gris 8120	Rear chassis Grey 8120	
	24533104		Châssis arrière Gris 9006	Rear chassis Grey 9006	
	24534104		Châssis arrière Vert Tyrol	Rear chassis Green Tyrol	
4	24501002		Coupelle Gris 8120	Blade guard Grey 8120	1
	24503002		Coupelle Vert 6005	Blade guard Green 6005	
	24506002		Coupelle Vert 6018	Blade guard Green 6018	
	24533102		Coupelle Gris 9006	Blade guard Grey 9006	
	24534102		Coupelle Vert Tyrol	Blade guard Green Tyrol	
5	25001017		Défecteur avant Gris 8120	Front deflector Grey 8120	1
	25002017		Défecteur avant Vert 6005	Front deflector Green 6005	
	25003017		Défecteur avant Vert 6018	Front deflector Green 6018	
	25004117		Défecteur avant Gris 9006	Front deflector Grey 9006	
	25005117		Défecteur avant Vert Tyrol	Front deflector Green Tyrol	
6	25001165		Défecteur latéral Gris 8120	Side deflector Grey 8120	1
	25002165		Défecteur latéral Vert 6005	Side deflector Green 6005	
	25003165		Défecteur latéral Vert 6018	Side deflector Green 6018	
	25005165		Défecteur latéral Gris 9006	Side deflector Grey 9006	
	25006165		Défecteur latéral Vert Tyrol	Side deflector Green Tyrol	
7	24501011		Guidon Gris 8120	Handlebar Grey 8120	1
	24503011		Guidon Noir	Handlebar Black	
	24505011		Guidon Blanc	Handlebar White	
	24533103		Guidon Gris 9006	Handlebar Grey 9006	
8	25002010		Supp (roue avant centrale) Gris 8120 . .	Support (central front wheel) Grey 8120	1
	25003010		Supp (roue avant centrale) Noir	Support (central front wheel) Black	
	25004110		Supp (roue avant centrale) Gris 9006	Support (central front wheel) Grey 9006	
9	24500021		Capot arrière Jaune	Rear bonnet Yellow	1
	24501021		Capot arrière Rouge	Rear bonnet Red	
	24506021		Capot arrière Vert 6018	Rear bonnet Green 6018	
	24508121		Capot arrière Vert 6029	Rear bonnet Green 6029	
	24502021		Capot arrière Gris 8120	Rear bonnet Grey 8120	
	24533121		Capot arrière Gris 9006	Rear bonnet Grey 9006	
	24534121		Capot arrière Vert Tyrol	Rear bonnet Green Tyrol	
30	25001008		Support axe de verrouillage	Locking pin support	1
31	24501020		Guide courroie	Drive-belt guide	1
32	24501014		Levier embrayage	Clutch lever	1
40	14112		Roue arrière jaune	Yellow rear wheel	2
	14111		Roue arrière rouge	Red rear wheel	
	14110		Roue arrière orange	Orange rear wheel	
	14113		Roue arrière noir	Black rear wheel	
	14126		Roue arrière gris	Grey rear wheel	
41	14134		Capot moteur noir	Black motor bonnet	1
50	14013		Moyeu roue	Wheel hub	2
51	12517		Roulement	Bearing	2
52	13003		Ressort de relevage	Raising spring	1
53	15286		Pignon 42 dts	Pinion 42 dts	1
54	13276		Chaîne	Chain	1
55	15078		Arbre intermédiaire	Shaft	1
56	15044		Arbre de roue	Wheel shaft	1
57	15192		Poulie moteur (trou fixation à 16,51 mm du bout de l'arbre)	Engine block	1
	15352		Poulie moteur (trou fixation à 26,67 mm du bout de l'arbre)	Engine block	
58	14039a		Réhausse moteur	Engine raiser	1
59	20008		Poulie	Pulley	1
60	15334		Moyeu de lame (diam. vilebrequin 25) .	Blade hub (Ø brace and bit 25)	1
	15306		Moyeu de lame (diam. vilebrequin 22)	Blade hub (Ø brace and bit 22)	

Rep N°	Ref.	Rq Rk	Désignation	Description	Qté Qty
61	14909		Rondelle lame	Blade washer	1
62	13597		Courroie	Fanbelt	1
63	15164		Axe de verrouillage	Locking pin	1
64	13016		Ressort de verrouillage	Locking spring	1
65	12502		Roulement	Bearing	2
66	12162		Galet	Roller	1
68	13367		Pignon	Pinion	1
69	16015		Entretoise	Spacer	2
70	11822		Enjoliveur 20	Trim 20	3
71	14090		Roue avant 14102	Front wheel	1
72	62754		Cache manette	Plastic handle grip	1
73	13989		Lame Lg 510	Blade	1
74	12127		Poignée PVC	Hand side grip	2
75	13809		Câble de réglage hauteur	Height setting cable	1
76	13130		Câble de gaz	Throttle cable	1
77	13813		Câble de frein moteur	Engine brake cable	1
78	13810		Câble embrayage avancement	Forward clutch cable	1
80	64948		Manette de gaz	Throttle	1
81	68363		Embout manette gaz	Throttle connector	1
82	13249		Collier	Collar	2
83	62747		Levier frein	Engine brake lever	1
84	62748		Levier double	Double lever	1
100	11176		Vis TF Hc M6x45 Z	Screw TF Hc M6x45 Z	
101	11122		Vis 3/8 TH24 UNF lg 70	Screw 3/8 TH24 UNF lg 70	
102	11082		Vis St Hc M6x12 N	Screw St Hc M6x12 N	
104	11250		Vis H M6x16 Z embase crantée	Screw H M6x16 Z, notched shoulder	
105	11261		Vis H M8x20 Z embase crantée	Screw H M8x20 Z, notched shoulder	
106	11265		Vis H M8x40 Z embase crantée	Screw H M8x40 Z, notched shoulder	
107	10803		Vis H M10x20 Z	Screw H M10x20 Z	
108	10808		Vis H M10x30 Z	Screw H M10x30 Z	
109	10806		Vis H M10x25 Z	Screw H M10x25 Z	
110	10814		Vis H M10x45 Z	Screw H M10x45 Z	
111	10810		Vis H M10x35 Z	Screw H M10x35 Z	
112	10783		Vis H M8x70 Z	Screw H M8x70 Z	
113	10793		Vis H M8x100 Z	Screw H M8x100 Z	
120	11450		Écrou Hm M12 Z	Nut Hm M12 Z	
121	11482		Écrou frein M6 Z	Blocking nut M6 Z	
122	11484		Écrou frein M8 Z	Blocking nut M8 Z	
123	11485		Écrou frein M10 Z	Blocking nut M10 Z	
125	11429		Écrou H M10 Z	Nut H M10 Z	
126	11518		Écrou H M6 Z embase crantée	Nut H M6 Z, notched shoulder	
127	11519		Écrou H M8 Z embase crantée	Nut H M8 Z, notched shoulder	
140	11701		Rondelle bich. 10 Z	Elastic washer 10 Z	
141	11616		Rondelle 8 Z	Washer 8 Z	
142	11621		Rondelle 10 Z	Washer 10 Z	
160	12990		Clavette arbre Ø22	Key shaft Ø22	
	12987		Clavette arbre Ø25	Key shaft Ø25	
161	11135		Vis tôle 4,2	Screw 4,2	
162	11767		Goupille 5x30	Cotter-pin 5x30	
163	12857		Circlips extér 15	Circlips 15	
164	11495		Clips 4,2	Clips 4,2	
165	11710		Goupille clips	Cotter-pin	
166	11752		Goupille 4x20	Cotter-pin 4x20	
167	11767		Goupille 5x30 (diam. vilebrequin 22)	Cotter-pin 5x30 (Ø brace and bit 22)	
	11768		Goupille 5x40 (diam. vilebrequin 25)	Cotter-pin 5x40 (Ø brace and bit 25)	
180	14636		Étiq. "Danger de lame"	Label Danger sticker	
181	21209		Étiq. "Embrayage"	Forward movement label	
182	14713		Étiq. "Embrayage lame"	Forward gear clutch label	
183	64671		Étiquette gaz moteur Briggs	Label throttle control Briggs motor	
185	14661		Étiq. "précautions d'emploi"	Safety instructions label	
189	21208		Étiq. "Réglage hauteur de coupe"	Height cutting label	